




DOSATORE DI POLIFOSFATO LUIGI 2.0

Attacchi	½"
Portata Max	1,5 mc/h
Pressione di esercizio max	10 bar
Pressione di collaudo	30 bar
Perdita di carico	0,25 bar
Autonomia della ricarica	60 mc
Tipo di ricarica	Sfere di polifosfato
Testa	Ottone Cromato
Vasetto	TRITAN™ (resistente fino a - 40 °C)
Retina filtrante	incorporata
Temperatura d'impiego	+ 45 °C
Chiave per manutenzione	Inclusa 



SINTESI DEL FUNZIONAMENTO

LUIGI 2.0 previene la formazione di incrostazioni calcaree e l'innesco di fenomeni corrosivi negli impianti di distribuzione di acqua calda sanitaria.

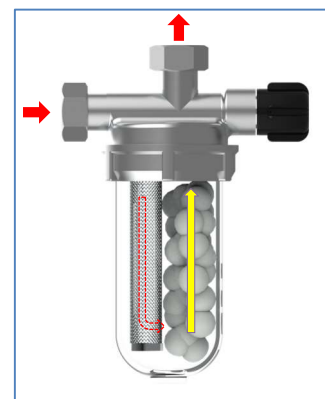
L'acqua da trattare entra nel dosatore e viene a contatto con le sfere arricchendosi dei sali di polifosfato e attraverso il condotto centrale alimenta la caldaia.

Nel rispetto della norma UNI 8065 il dosatore è dotato di filtro che ha la funzione di trattenere le impurità presenti nell'acqua dell'acquedotto ed impedire che esse vadano nella caldaia e di conseguenza nei miscelatori.

Le sfere di polifosfato contenute nel prodotto sono conformi agli standard **EC (EN 1208)**.

LUIGI 2.0 è conforme al **D.lgs. 18/2023** al **D.M. 25/2012** e al **D.M. 174/2004** ed è pertanto idoneo al contatto con l'acqua potabile.

N.B. L'utilizzo dei polifosfati per la prevenzione del calcare è soddisfacente su acque medie o dure, fino a 30 °f. Oltre questo grado di durezza è consigliabile l'installazione di un addolcitore a protezione dell'intero impianto.



ISTRUZIONI PER L'INSTALLAZIONE

LUIGI 2.0 può essere installato sia in posizione **verticale** (consigliata) sia in posizione **orizzontale**.

- 1) Collegare idraulicamente il dosatore alla caldaia
- 2) Verificare la corretta installazione e aprire la valvola di arresto

