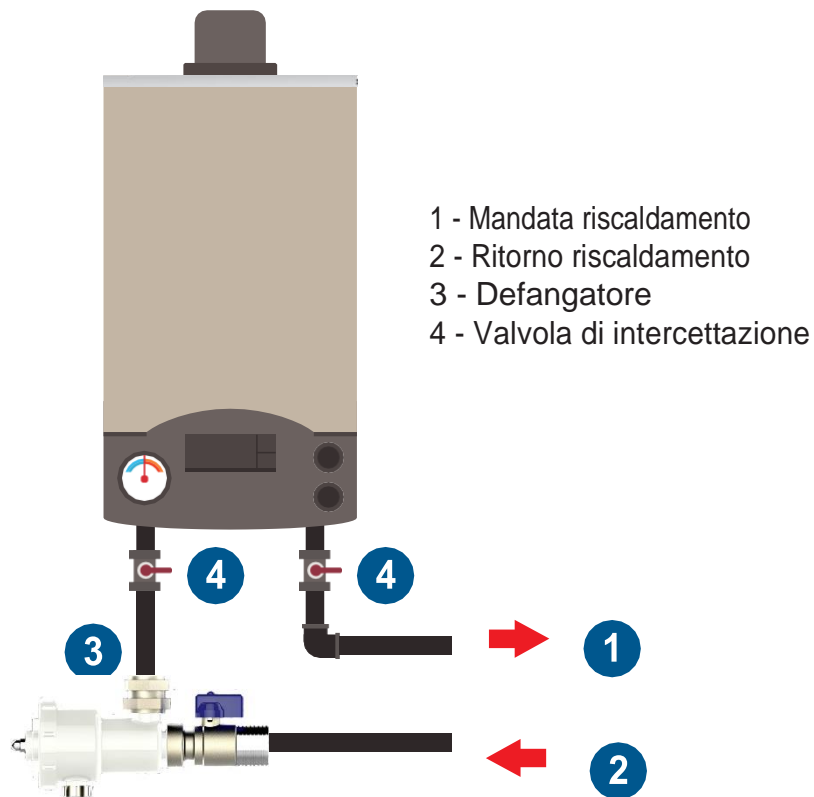


INSTALLAZIONE

Il defangatore SMALL SVASATO deve essere installato sulla linea di ritorno in caldaia dell'impianto di riscaldamento a monte della pompa di circolazione, con gli attacchi "a squadra" a 90°, ovvero con l'ingresso e il corpo del defangatore orizzontale, l'uscita verticale verso l'alto e scarico verso il basso.



GARANZIA

Per la presente apparecchiatura vale la garanzia di legge. Ogni utilizzo o installazione fatti in contrasto con il presente manuale determina il decadere della garanzia e della responsabilità di Crea srl.



CREAWATER

FILTRO DEFANGATORE SMALL SVASATO MAGNETICO

Manuale d'installazione e d'uso

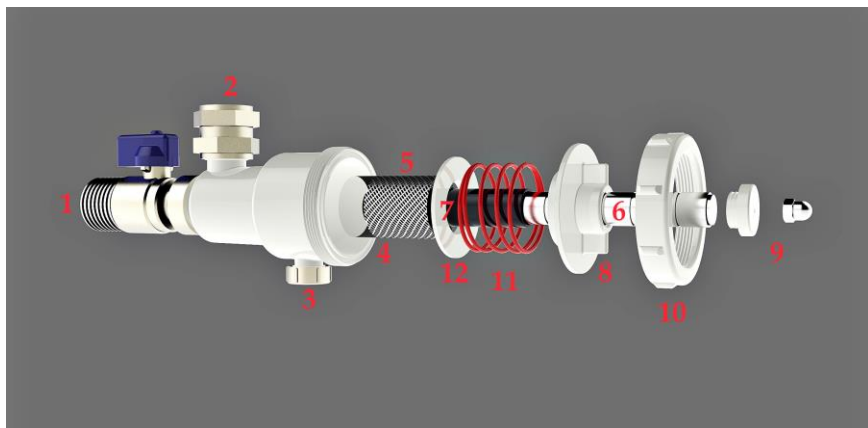


MADE IN ITALY

DESCRIZIONE

Il defangatore SMALL SVASATO è dotato di una rete interna con doppio grado di filtrazione (300 e 800 µm) ed è in grado di trattenere le particelle circolanti ferrose e non. Le impurità, attraverso un percorso obbligato, vengono raccolte all'interno della cartuccia filtrante, mentre quelle ferrose vengono attratte dal magnete. La particolare struttura del defangatore consente la pulizia del filtro in equicorrente e in controcorrente; la contemporanea estrazione del magnete consente di rimuovere efficacemente tutti i sedimenti attraverso lo scarico. La pulizia può essere effettuata anche ad impianto acceso e funzionante.

CARATTERISTICHE



- | | | |
|--|-------------------|----------------------------|
| 1 - Ingresso con valvola a sfera da 3/4 | 6 - Magnete | 10 - Ghiera |
| 2 - Uscita con codolo e ghiera girevole da 3/4 | 7 - Coprimagnete | 11 - Molla di trazione |
| 3 - Scarico contappo | 8 - Tappo | 12 - Anello di separazione |
| 4/5 - Rete filtrante 300/800 µm | 9 - Tappo magnete | |

MATERIALI

- Raccordi e valvola in ottone nichelato
- Magnete in Neodimio da 12800 Gauss
- Molla in acciaio inox
- Materiale composito nylon fibra di vetro

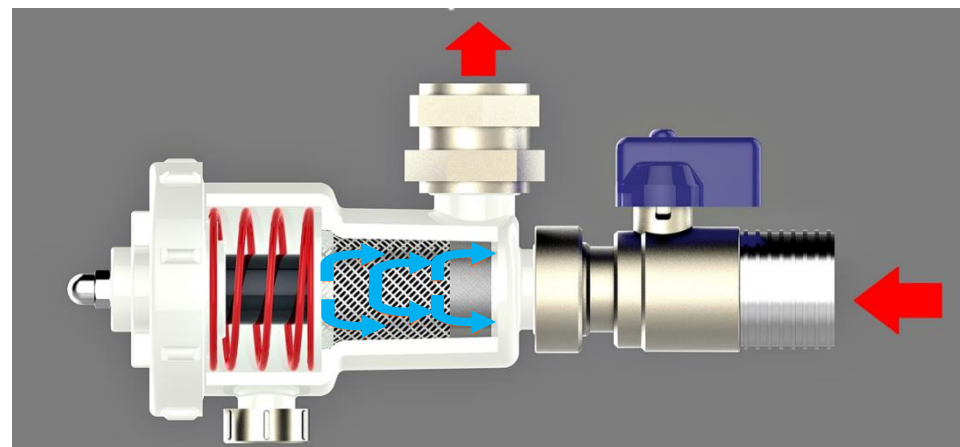
DIMENSIONI

Ingresso	3/4" M
Uscita	3/4" F
Portata max (lt/h)	1300
Pressione max (bar)	10
Perdita di carico (bar)	0,2
Grado di filtraz. /µm	300 e 800
A (mm)	185
B (mm)	68
C (mm)	85



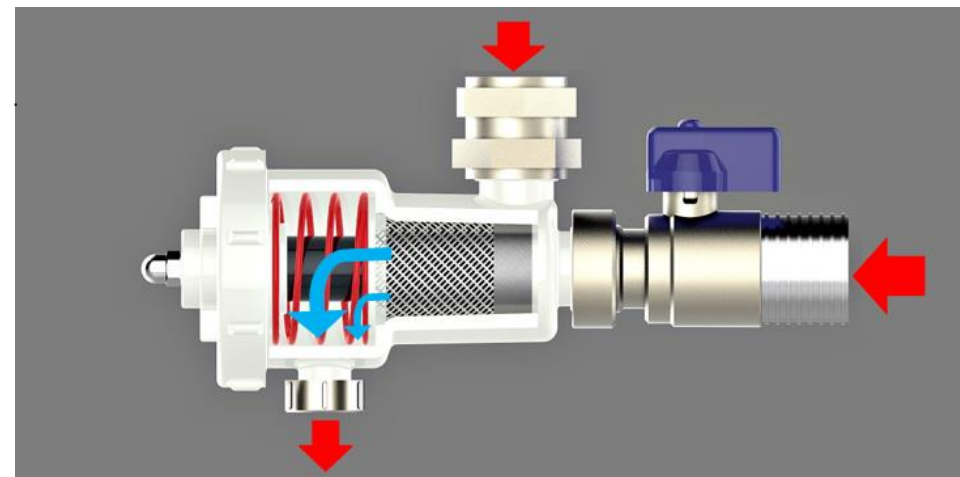
FASE ESERCIZIO

L'acqua entra nel defangatore tramite la valvola a sfera (1), i sedimenti ferrosi contenuti nell'acqua sono attratti e si depositano sulla superficie del copri magnete (7). I sedimenti non ferrosi sono trattenuti dalla rete inox e spinti verso il vano di decantazione. L'anello di separazione non permette ai sedimenti di andare in uscita: si crea una zona di calma. L'acqua, attraversando l'interno della rete inox viene a contatto per tutta la lunghezza del copri magnete (7).



FASE SCARICO

La procedura per un corretto lavaggio del defangatore è semplice e consiste nel chiudere la valvola di entrata (1), rimuovere completamente il magnete (6), aprire completamente il tappo di scarico e riaprire la valvola di entrata (1) fino a quando non esce acqua pulita. La pulizia della rete inox e dell'intero defangatore è ottimale perché il lavaggio avviene in controcorrente (l'acqua che fluisce dalla caldaia) ed equicorrente attraverso l'ingresso.



PULIZIA STRAORDINARIA

E' possibile effettuare una pulizia totalmente in controcorrente: spegnere momentaneamente la caldaia, chiudere la valvola in ingresso, estrarre il magnete, aprire la valvola di reintegro acqua di impianto e aprire lo scarico del defangatore. Tenere aperto lo scarico fino a quanto l'acqua non uscirà pulita.

